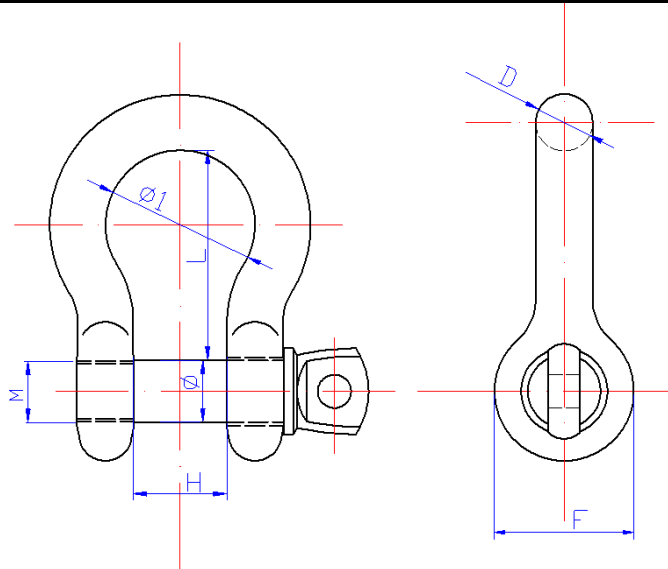




Bow type shackle



G209

SIZE	WLL(KT)	D	F	ø	ø1	H	L	M
5MM	0.33	5±0.2	14.5 ^{+0.2} _{-0.5}	6 ^{+0.3} _{-0.2}	15.5±1	10 ^{+0.5} _{-0.3}	22.5±1.5	1/4"-20UNC
6MM	0.5	6.5 ^{+0.1} _{-0.3}	17.5 ^{+0.2} _{-0.5}	8 ^{+0.3} _{-0.2}	20 ⁺¹ _{-0.5}	13 ^{+0.5} _{-1.5}	29±1.5	5/16"-18UNC
8MM	0.75	8 ^{+0.3} _{-0.2}	21 ^{+0.3} _{-0.5}	9.5 ^{+0.3} ₋₀	21.5±1	13.5 ^{+0.5} ₋₁	31±1.5	3/8"-16UNC
10MM	1	10 ^{+0.3} _{-0.2}	25 ^{+0.3} _{-0.5}	11.2±0.2	26.2±1	17 ⁺¹ _{-0.6}	36.5±2	M12X1.75
11MM	1.5	11.3 ^{+0.3} _{-0.2}	27 ^{+0.3} _{-0.5}	12.7 ^{+0.3} _{-0.2}	29.5 ⁺¹ _{-1.5}	18.5 ^{+0.8} _{-1.2}	42.9±2	1/2"-13UNC
13MM	2	12.7 ^{+0.4} _{-0.2}	32 ^{+0.3} _{-0.5}	15.8 ^{+0.4} _{-0.2}	33.3 ⁺¹ _{-1.5}	20.6 ^{+1.5} _{-0.5}	47.75±2	M16X2
16MM	3.2	16 ^{+0.5} _{-0.3}	40 ^{+0.5} ₋₁	19 ^{+0.4} _{-0.2}	43 ⁺¹ _{-1.5}	27 ^{+1.5} ₋₁	60±2	3/4"-10UNC
19MM	4.7	19 ^{+0.5} _{-0.3}	48 ^{+0.8} _{-1.5}	22 ^{+0.4} _{-0.5}	51 ⁺¹ ₋₂	32 ^{+1.5} _{-1.2}	71.5±3	M22X2.5
22MM	6.5	22 ^{+0.5} _{-0.4}	54 ^{+0.5} _{-1.5}	25 ^{+0.5} _{-0.5}	58 ⁺¹ ₋₂	37 ⁺² _{-1.5}	84.5±3	M27X3
25MM	8.5	26.5 ^{+0.5} ₋₁	60 ⁺¹ _{-1.5}	28 ⁺¹ _{-0.2}	68.5 ⁺¹ _{-2.5}	43.5 ⁺² _{-1.5}	96.25±4	M30X3.5
29MM	9.5	29 ^{+0.5} _{-0.5}	68 ⁺¹ ₋₂	32 ^{+0.5} _{-0.8}	75 ⁺¹ _{-2.5}	48 ⁺² ₋₃	109±4	M33X3.5
32MM	12	32 ^{+0.5} _{-0.8}	76 ⁺¹ ₋₂	35 ^{+0.5} _{-0.8}	84 ⁺¹ ₋₃	53 ⁺² ₋₃	120.5±4.5	M36X4
35MM	13.5	35 ^{+0.8} ₋₁	84 ⁺¹ ₋₂	38 ^{+0.6} _{-0.8}	94 ⁺² ₋₄	59±4	134±4.5	M39X4
38MM	17	38 ⁺¹ _{-1.2}	92 ⁺¹ ₋₂	42±1	99 ⁺² ₋₄	62±4	148.5±5	M42X4
44MM	25	45 ⁺¹ _{-1.3}	106±1	50 ^{+1.5} _{-0.5}	128 ⁺⁴ ₋₅	75±4	178±5	M50X4

www.secureaload.co.nz

Phone 0800 100 449

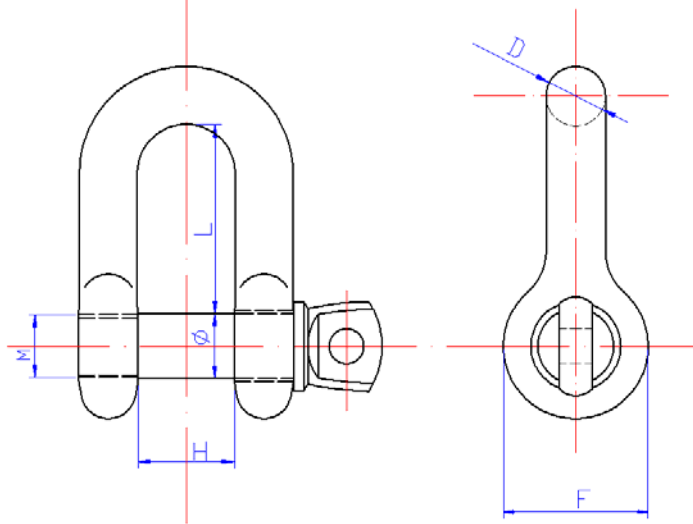
Auckland

Tauranga

Christchurch



Dee type shackle



G210

SIZE	D	F	Ø	H	L	M
5MM	5±0.2	14.5 ^{+0.2} _{-0.5}	6 ^{+0.3} _{-0.2}	10 ^{+0.5} _{-0.3}	21.85±1	1/4"-20UNC
6MM	6.5 ^{+0.1} _{-0.3}	17.5 ^{+0.2} _{-0.5}	8 ^{+0.3} _{-0.2}	13 ^{-0.5} _{-1.5}	22±1	5/16"-18UNC
8MM	8 ^{+0.3} _{-0.2}	21 ^{+0.3} _{-0.5}	9.5 ^{+0.3} ₋₀	13.5 ^{+0.5} ₋₁	25.5 ⁺¹ _{-0.5}	3/8"-16UNC
10MM	10 ^{+0.3} _{-0.2}	25 ^{+0.3} _{-0.5}	11.2±0.2	17 ⁺¹ _{-0.6}	30.9 ⁺¹ _{-0.5}	M12X1.75
11MM	11.3 ^{+0.3} _{-0.2}	27 ^{+0.3} _{-0.5}	12.7 ^{+0.3} _{-0.2}	18.5 ^{+0.8} _{-1.2}	36.4 ⁺² ₋₁	1/2"-13UNC
13MM	12.7 ^{+0.4} _{-0.2}	32 ^{+0.3} _{-0.5}	15.8 ^{+0.4} _{-0.2}	20.6 ^{+1.5} _{-0.5}	41.4±2	M16X2
16MM	16 ^{+0.5} _{-0.3}	40 ^{+0.5} ₋₁	19 ^{+0.4} _{-0.2}	27 ^{+1.5} ₋₁	51 ⁺⁴ ₋₂	3/4"-10UNC
19MM	19 ^{+0.5} _{-0.3}	48 ^{+0.8} _{-1.5}	22 ^{+0.4} _{-0.5}	32 ^{+1.5} _{-1.2}	63 ⁺² ₋₄	M22X2.5
22MM	22 ^{+0.5} _{-0.4}	54 ^{+0.5} _{-1.5}	25 ^{+0.5} _{-0.5}	37 ⁺² _{-1.5}	72±4	M27X3
25MM	26.5 ^{+0.5} ₋₁	60 ⁺¹ _{-1.5}	28 ⁺¹ _{-0.2}	43.5 ⁺² _{-1.5}	81.75±4	M30X3.5
29MM	29 ^{+0.5} _{-0.5}	68 ⁺¹ ₋₂	32 ^{+0.5} _{-0.8}	48 ⁺² ₋₃	94±4	M33X3.5
32MM	32 ^{+0.5} _{-0.8}	76 ⁺¹ ₋₂	35 ^{+0.5} _{-0.8}	53 ⁺² ₋₃	102±4.5	M36X4
35MM	35 ^{+0.8} ₋₁	84 ⁺¹ ₋₂	38 ^{+0.6} _{-0.8}	59±4	113.5±5	M39X4
38MM	38 ⁺¹ _{-1.2}	92 ⁺¹ ₋₂	42±1	62±4	123±5	M42X4
44MM	45 ⁺¹ _{-1.3}	106±1	50 ^{+1.5} _{-0.5}	75±4	148±6	M50X4

www.secureload.co.nz

Phone 0800 100 449

Auckland

Tauranga

Christchurch