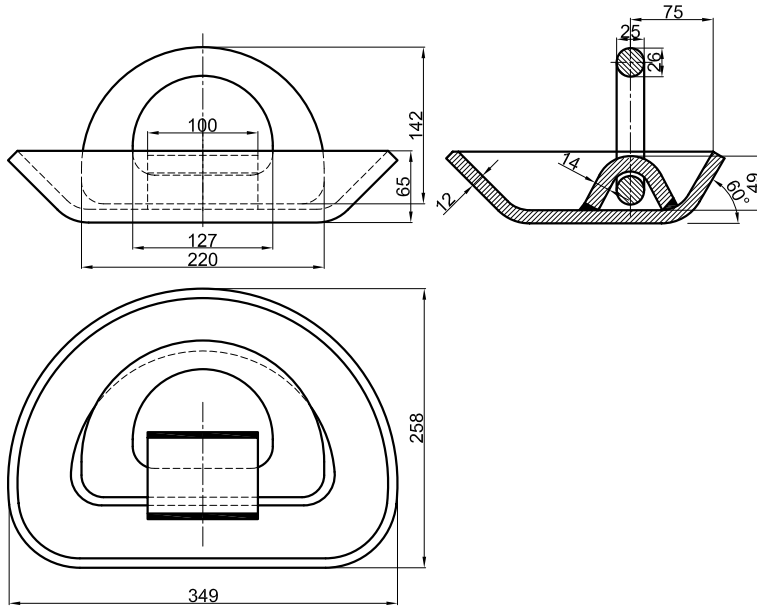


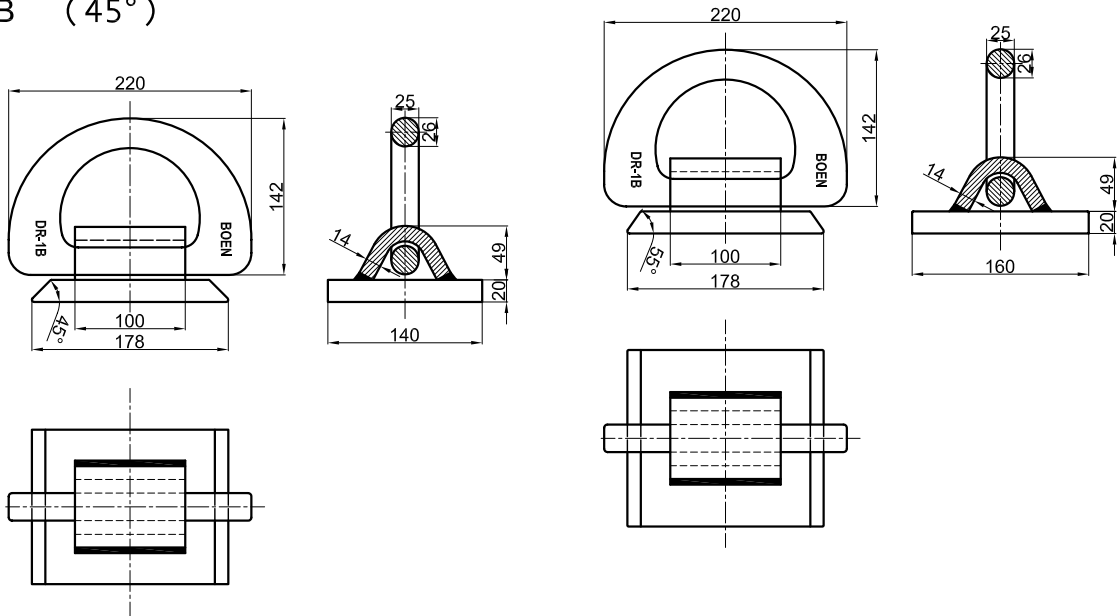
# D-Rings

DR-1E



DR-1B (55°)

DR-1B (45°)



DR-1D

DR-1C

